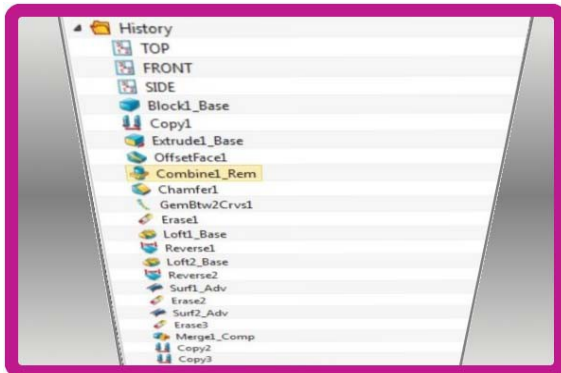


Konstruktionswerkzeuge von Jewelry Cad Dream



Vollständige History

- Alle Arbeitsschritte sind zeitsparend modifizierbar
- Abwandlungen sind schnell konstruiert



Hybridmodellierer

- Vielfältige Gestaltungsmöglichkeiten durch Verwendung von Solids, Freiformflächen und Gitternetz-Geometrien



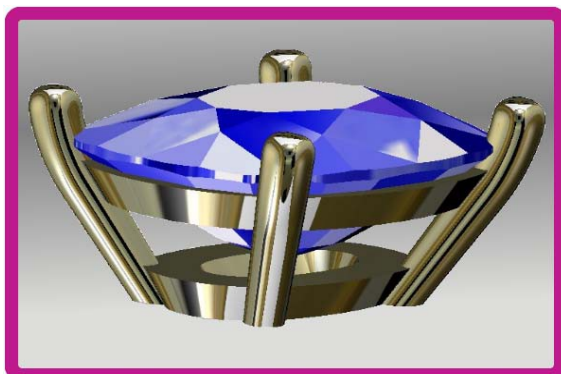
Organisches Design

- Viele Werkzeuge zur Gestaltung organischer Formen
- Werkzeuge für Pavé auf Freiformflächen



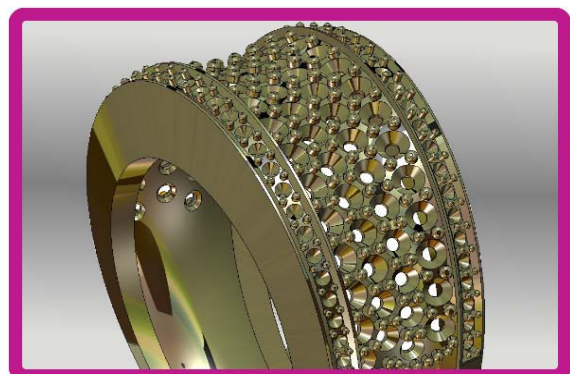
Pavé- Werkzeuge

- Viele Werkzeuge vereinfachen das Setzen von Steinen, in Reihen oder flächenfüllend



Fassungen

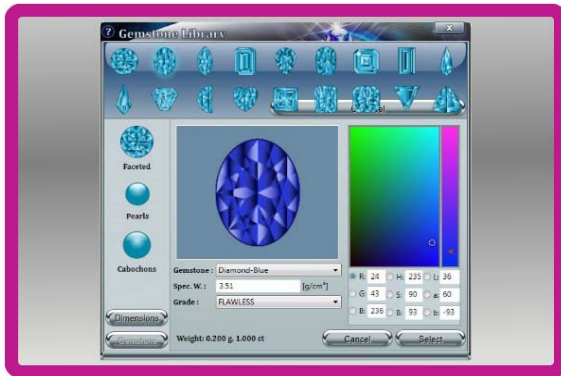
- Jede Fassung aus der umfangreichen Bibliothek kann parametrisch angepasst werden



Schneidwerkzeuge

- Viele Schneidwerkzeuge zur exakten und kostensparenden Vorbereitung der Fassarbeiten

Konstruktionswerkzeuge von Jewelry Cad Dream



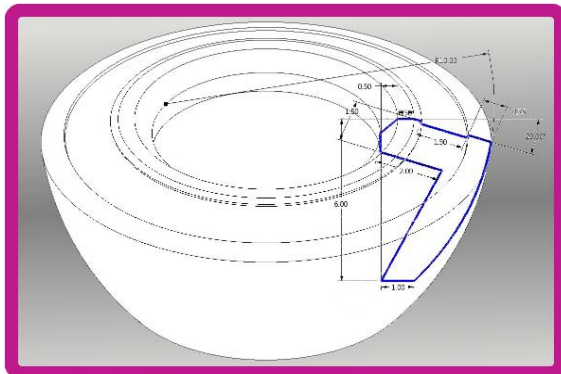
Steinwerkzeuge

- Bibliothek vieler Steinformen und Arten
- Werkzeuge zur Gestaltung von weiteren Schliffformen



Jewelry Counter Design Studio

- Bibliothek von vollständig anpassbaren Modellen: Ringe, Anhänger, Fassungen, Fournituren, usw.



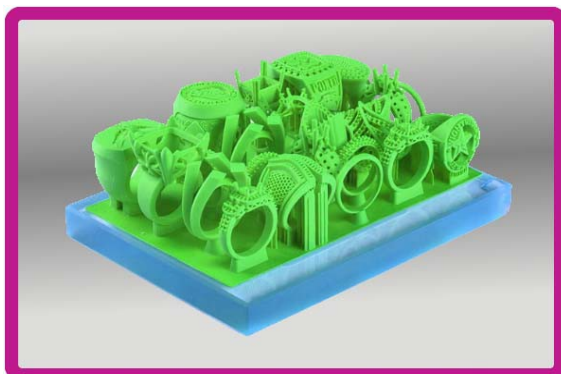
Zeichnungen

- Präzise Konstruktionen mit Hilfe von Bemaßungen, Fängen und Constraints



Rendern

- Viele Darstellungsarten bis hin zur fotorealistischen Visualisierung des CAD-Modells



Druckfertige Polygonnetze

- Ausgabe von geschlossenen Polygonnetzen



Und viele weitere Werkzeuge

- Ajouren und Mikro-Pavée
- Siegelringe und geflochtene Ringe
- Ketten und Schlaufen
- Zeichnungsbogen und Materiallisten